

# 多层片式电感器（线圈）

## 直流-直流转换用

### MLP（闭合磁路）系列

Type:	MLP2012	[0805 inch]*
	MLP2016	[0806 inch]
	MLP2520	[1008 inch]

\*表示尺寸代码。JIS[EIA]

Issue date: July 2011

●记载内容，在没有予告的情况下有可能改进和变更，请予以谅解。

●RoHS 指令的对应：表示除了依据 EU Directive 2002/95/EC 免除的用途之外，未使用铅，镉，汞，六价铬及特定溴系难燃剂 PBB, PBDE 等。

# SMD电感器(线圈) 电源用(多层·磁屏蔽)

RoHS指令对应产品

## MLP系列 MLP2012

MLP2012型通过优化内部结构,实现了能与过去的MLP2520型相媲美的直流重叠特性。

另外,通过使用低损耗的材料,在较大的频率范围内降低了线圈的铁损。

因此,尤其作为人们正在研究的、应用于移动设备等中的频率高达数MHz的开关驱动电源的扼流线圈,它是最佳的选择。

### 特点

- 直流重叠特性与现有的MLP2520型产品相媲美。
- 通过铁氧体材料的最佳化实现了低损失化。
- 为磁力屏蔽型,可进行高密度安装。
- 本产品不含铅,可对无铅焊接。
- RoHS指令对应产品。

### 用途

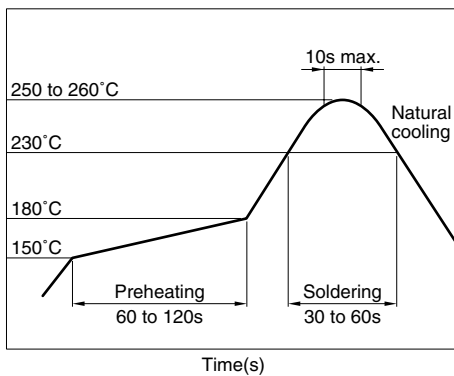
手机, 数字摄录机, 数码照相机, 硬盘驱动器等

### 仕様

工作温度范围	-40 to +125°C [包括自身温度上升]
保存温度范围	-40 to +85°C

### 推荐焊接条件

#### 回流焊接施工方法



### 产品名称的识别法

MLP	2012	S	2R2	M	T
(1)	(2)	(3)	(4)	(5)	(6)

(1) 系列名称

(2) 尺寸 L×W

2012	2.0×1.25mm
------	------------

(3) 使用材质记号

S	STD型
V	低磁芯损耗型

(4) 电感值

2R2	2.2μH
-----	-------

(5) 管理编号

T	t=0.5mm
M	t=0.85mm

(6) 包装形式

T	卷带(卷筒)
---	--------

### 包装形式 / 包装个数

包装形式	个数
卷带	4000个/卷

### 使用注意事项

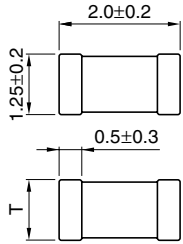
- 在实施焊接前,请务必进行预热。预热温度与焊接温度及本产品温度的温度差要在150°C以内。
- 在将安装有本产品的印刷电路板组装到框架等组件中时,请注意不要让电路板因螺丝紧固造成局部变形而使本产品承受残余应力。
- 因磁力饱和会导致电感降低,所以要注意不可以超出容许电流以上的电流通电。
- 请勿将本产品靠近磁铁或带有磁力的物体。
- 由于人体所带的静电会传到接地线上,因此请使用防静电腕带。
- 因进行电路修正而使用焊接烙铁时,请将烙铁头温度保持在350°C以下,并将其放在电路板的铜箔部分上3秒钟以内完成。

● RoHS指令的对应:表示除了依据EU Directive 2002/95/EC免除的用途之外,未使用铅,镉,汞,六价铬及特定溴系难燃剂PBB, PBDE等。

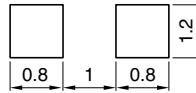
●要在产品故障和误动作与人身安全直接相关的设备(汽车,飞机,医疗设备,核装置等)上使用这些产品时,请咨询本公司营业部门。

· 记载内容,在没有予告的情况下有可能改进和变更,请予以谅解。

## 形状・尺寸／推荐印刷电路板图样



T	Weight(mg)
0.5±0.05	7
0.85±0.15	10



Dimensions in mm



## 电气特性

分类	品名	电感 ( $\mu\text{H}$ )	电感容差	测定频率 (MHz)	直流电阻 ( $\Omega$ ) $\pm 30\%$	额定电流 最大 (mA)	产品厚度 最大 (mm)
STD 型	MLP2012SR47MT	0.47	$\pm 20\%$	2	0.09	1200	1
	MLP2012S1R0MT	1.0	$\pm 20\%$	2	0.16	1000	1
	MLP2012S1R5MT	1.5	$\pm 20\%$	2	0.16	1000	1
	MLP2012S2R2MT	2.2	$\pm 20\%$	2	0.23	800	1
	MLP2012S3R3MT	3.3	$\pm 20\%$	2	0.19	900	1
	MLP2012S4R7MT	4.7	$\pm 20\%$	2	0.26	700	1
低磁芯损耗品	MLP2012VR47MT	0.47	$\pm 20\%$	2	0.11	1100	1
	MLP2012V1R0MT	1.0	$\pm 20\%$	2	0.20	900	1
低背产品	MLP2012SR47TT	0.47	$\pm 20\%$	6	0.13	1200	0.55
	MLP2012SR82TT	0.82	$\pm 20\%$	6	0.13	1200	0.55
	MLP2012S1R0TT	1.0	$\pm 20\%$	2	0.23	800	0.55
	MLP2012S1R5TT	1.5	$\pm 20\%$	2	0.27	700	0.55
	MLP2012S2R2TT	2.2	$\pm 20\%$	2	0.33	600	0.55

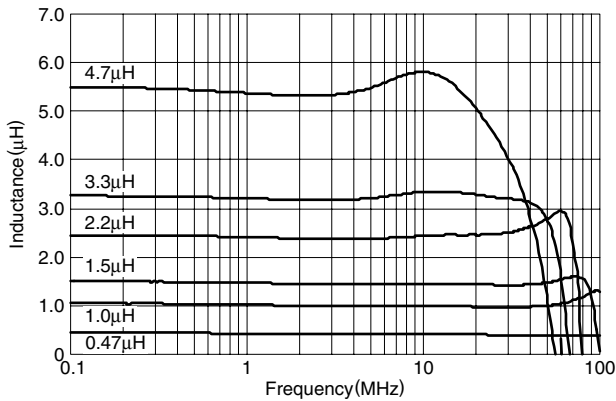
\* 额定电流：温度最高上升 40°C 时的电流值。

## 电气特性例

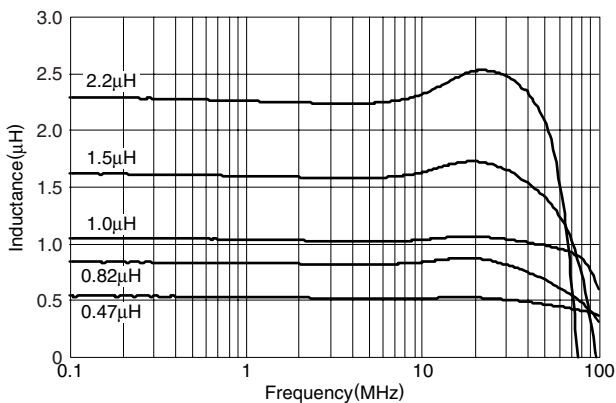
### 电感频率特性

#### MLP2012V 系列

T=1.0mm max.

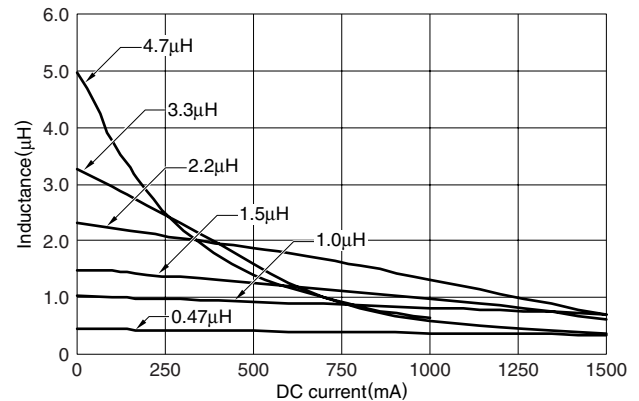


T=0.55mm max.

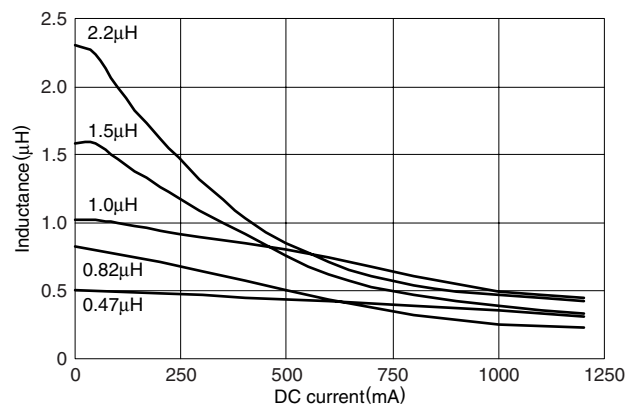


### 电感直流重叠特性

T=1.0mm max.



T=0.55mm max.

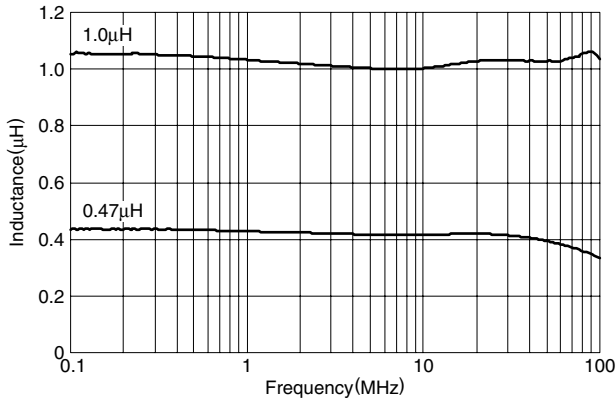


### 电气特性例

#### 电感频率特性

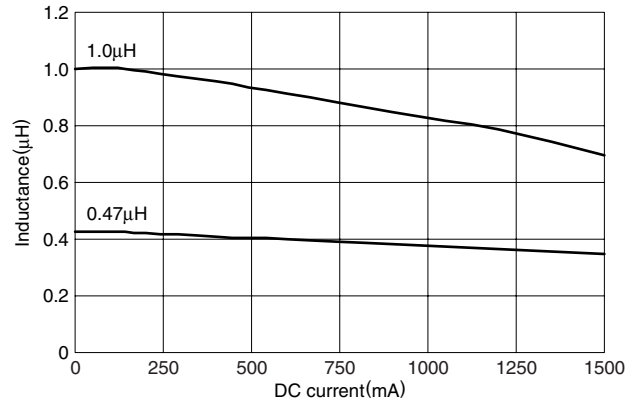
#### MLP2012V 系列

T=1.0mm max.



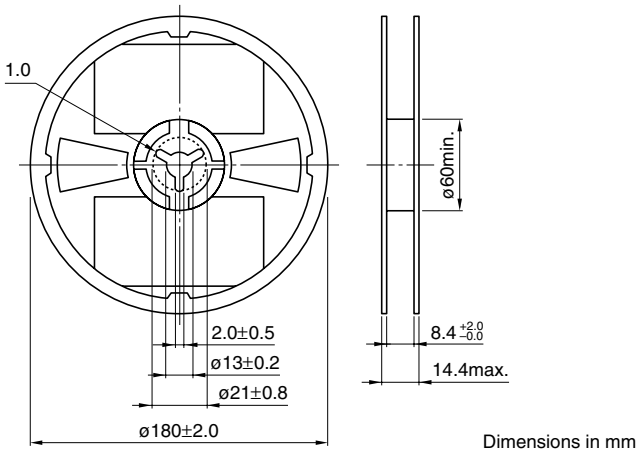
#### 电感直流重叠特性

T=1.0mm max.

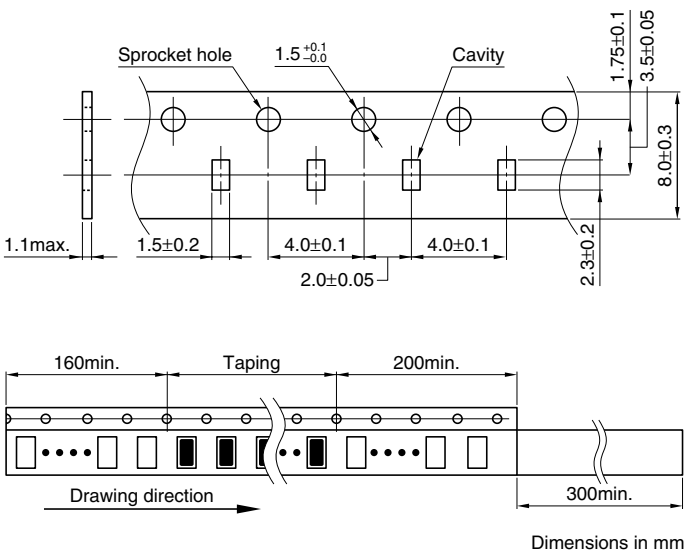


### 包装形式

#### 卷尺寸



### 卷带尺寸



# SMD电感器(线圈) 电源用(多层·磁屏蔽)

## MLP系列 MLP2016

MLP2016 型通过优化内部结构, 实现了能与过去的 MLP2520 型相媲美的直流重叠特性。

另外, 通过使用低损耗的材料, 在较大的频率范围内降低了线圈的铁损。

因此, 尤其作为人们正在研究的、应用于移动设备等中的频率高达数 MHz 的开关驱动电源的扼流线圈, 它是最佳的选择。

### 特点

- 直流重叠特性与现有的MLP2520型产品相媲美。
- 通过铁氧体材料的最佳化实现了低损失化。
- 为磁力屏蔽型, 可进行高密度安装。
- 本产品不含铅, 可对应无铅焊接。
- RoHS指令对应产品。

### 用途

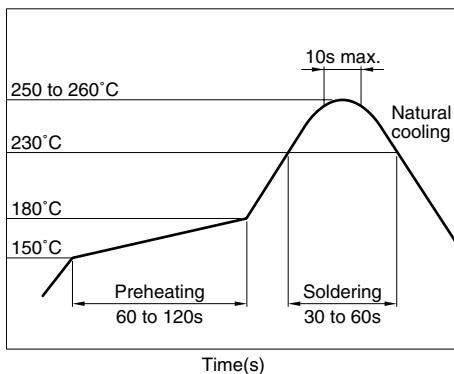
手机, 数字摄录机, 数码照相机, 硬盘驱动器等

### 仕様

工作温度范围	-40 to +125°C [包括自身温度上升]
保存温度范围	-40 to +85°C

### 推荐焊接条件

#### 回流焊接施工方法



### 产品名称的识别法

MLP	2016	S	2R2	M	T
(1)	(2)	(3)	(4)	(5)	(6)

(1) 系列名称

(2) 尺寸 L×W

2016	2.0×1.6mm
------	-----------

(3) 使用材质记号

S	STD 型
---	-------

(4) 电感值

2R2	2.2μH
-----	-------

(5) 管理编号

M	t=0.85mm
---	----------

(6) 包装形式

T	卷带(卷筒)
---	--------

### 包装形式 / 包装个数

包装形式	个数
卷带	3000个/卷

### 使用注意事项

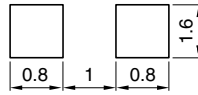
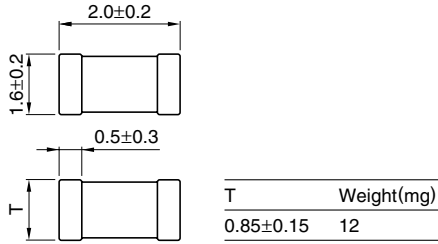
- 在实施焊接前, 请务必进行预热。预热温度与焊接温度及本产品温度的温度差要在150°C以内。
- 在将安装有本产品的印刷电路板组装到框架等组件中时, 请注意不要让电路板因螺丝紧固造成局部变形而使本产品承受残余应力。
- 因磁力饱和会导致电感降低, 所以要注意不可以超出容许电流以上的电流通电。
- 请勿将本产品靠近磁铁或带有磁力的物体。
- 由于人体所带的静电会传到接地线上, 因此请使用防静电腕带。
- 因进行电路修正而使用焊接烙铁时, 请将烙铁头温度保持在350°C以下, 并将其放在电路板的铜箔部分上3秒钟以内完成。

● RoHS 指令的对应: 表示除了依据 EU Directive 2002/95/EC 免除的用途之外, 未使用铅, 镉, 汞, 六价铬及特定溴系难燃剂 PBB, PBDE 等。

●要在产品故障和误动作与人身安全直接相关的设备(汽车, 飞机, 医疗设备, 核装置等)上使用这些产品时, 请咨询本公司营业部门。

· 记载内容, 在没有予告的情况下有可能改进和变更, 请予以谅解。

## 形状・尺寸／推荐印刷电路板图样



Dimensions in mm



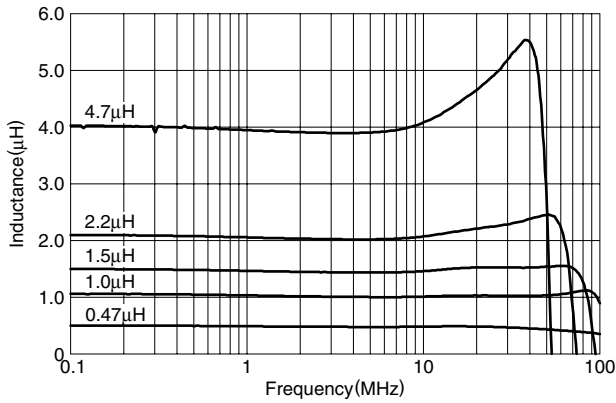
## 电气特性

分类	品名	电感 ( $\mu\text{H}$ )	电感容差	测定频率 (MHz)	直流电阻 ( $\Omega$ ) $\pm 30\%$	额定电流 最大 (mA)	产品厚度 最大 (mm)
STD 型	MLP2016SR47MT	0.47	$\pm 20\%$	2	0.05	1600	1
	MLP2016S1R0MT	1.0	$\pm 20\%$	2	0.09	1400	1
	MLP2016S1R5MT	1.5	$\pm 20\%$	2	0.09	1200	1
	MLP2016S2R2MT	2.2	$\pm 20\%$	2	0.11	1200	1
	MLP2016S4R7MT	4.7	$\pm 20\%$	2	0.27	800	1

## 电气特性例

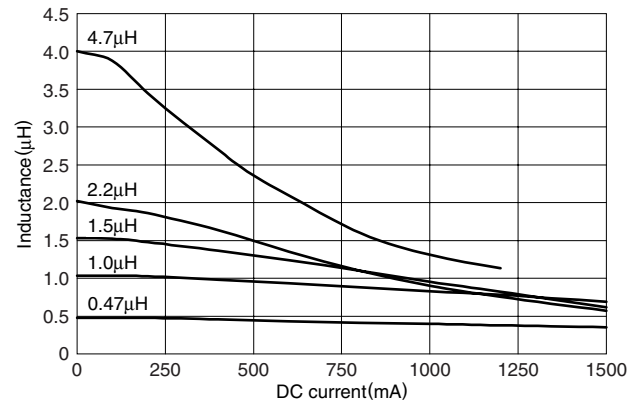
### 电感频率特性

T=1.0mm max.



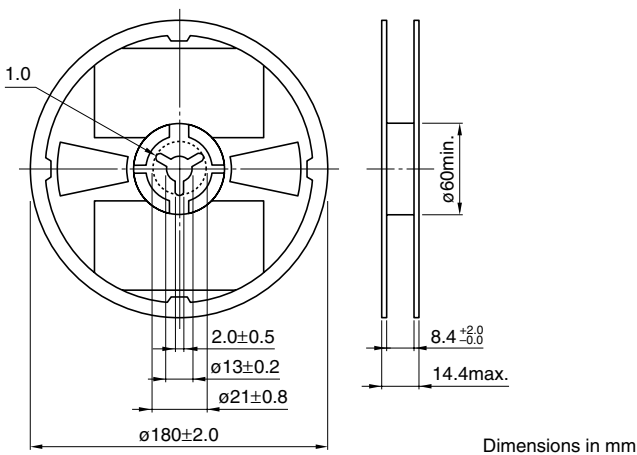
### 电感直流重叠特性

T=1.0mm max.



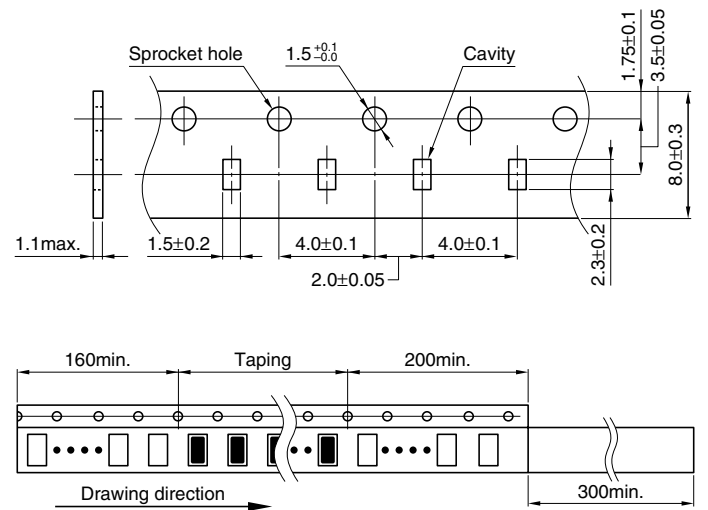
## 包装形式

### 卷尺寸



Dimensions in mm

### 卷带尺寸



Dimensions in mm

# SMD电感器(线圈) 电源用(多层·磁屏蔽)

RoHS指令对应产品

## MLP系列 MLP2520

应移动设备小型化和长寿命化的要求，所装备的开关电源电路的高频率化正在不断推进。

MLP2520型通过材料的最佳化，即用于驱动频率较高的电源电路也能够抑制因铁氧体导致的损失，是一款有助于电源高效化的产品。

### 特点

- 通过铁氧体材料的最佳化实现了低损失化。
- 与传统的MLP2520型相比，大幅度改良了直流重叠特性。
- 本产品不含铅，可对应无铅焊接。
- RoHS指令对应产品。

### 用途

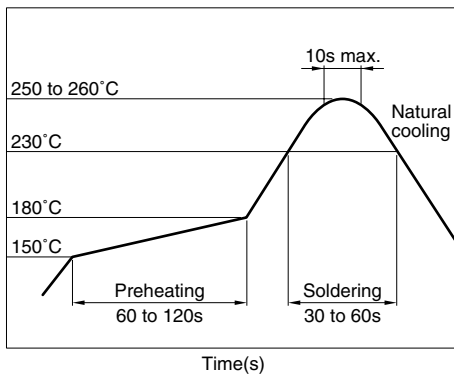
手机，数字摄录机，数码照相机，硬盘驱动器等

### 仕样

工作温度范围	-40 to +125°C [包括自身温度上升]
保存温度范围	-40 to +85°C

### 推荐焊接条件

#### 回流焊接施工方法



### 产品名称的识别法

MLP	2520	S	1R0	M	T
(1)	(2)	(3)	(4)	(5)	(6)

(1) 系列名称

(2) 尺寸 L×W

2520	2.5×2.0mm
------	-----------

(3) 使用材质记号

S	STD
---	-----

(4) 电感值

1R0	1.0μH
1R5	1.5μH
2R2	2.2μH
3R3	3.3μH
4R7	4.7μH

• S1R0S: 1.2μH, S2R2S: 2.5μH

(5) 管理编号

M	t=1.0mm max.
S	t=1.2mm max.

(6) 包装形式

T	卷带(卷筒)
---	--------

### 包装形式 / 包装个数

包装形式	产品厚度	个数
卷带	1.0mm max.	3000个/卷
	1.2mm max.	3000个/卷

### 使用注意事项

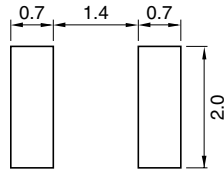
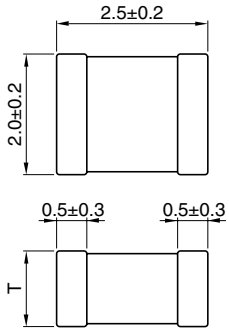
- 在实施焊接前，请务必进行预热。预热温度与焊接温度及本产品温度的温度差要在150°C以内。
- 在将安装有本产品的印刷电路板组装到框架等组件中时，请注意不要让电路板因螺丝紧固造成局部变形而使本产品承受残余应力。
- 因磁力饱和会导致电感降低，所以要注意不可以超出容许电流以上的电流通电。
- 请勿将本产品靠近磁铁或带有磁力的物体。
- 由于人体所带的静电会传到接地线上，因此请使用防静电腕带。
- 因进行电路修正而使用焊接烙铁时，请将烙铁头温度保持在350°C以下，并将其放在电路板的铜箔部分上3秒钟以内完成。

●RoHS指令的对应：表示除了依据EU Directive 2002/95/EC免除的用途之外，未使用铅，镉，汞，六价铬及特定溴系难燃剂PBB，PBDE等。

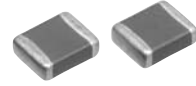
●要在产品故障和误动作与人身安全直接相关的设备（汽车，飞机，医疗设备，核装置等）上使用这些产品时，请咨询本公司营业部门。

·记载内容，在没有予告的情况下有可能改进和变更，请予以谅解。

## 形状・尺寸／推荐印刷电路板图样



Dimensions in mm



T(Thickness)	Weight(mg)
1.0max.	15
1.2max.	25

## 电气特性

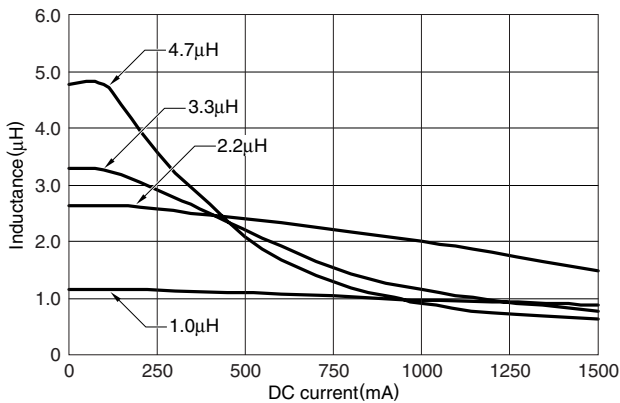
型	品名	电感 ( $\mu\text{H}$ )	电感容差	测定频率 (MHz)	直流电阻 ( $\Omega$ ) $\pm 30\%$	额定电流 最大 (mA)	产品厚度 最大 (mm)
一般品	MLP2520S1R0M	1.0	$\pm 20\%$	2	0.085	1500	1.0
	MLP2520S1R5M	1.5	$\pm 20\%$	2	0.09	1200	1.0
	MLP2520S2R2M	2.2	$\pm 20\%$	2	0.09	1200	1.0
	MLP2520S3R3M	3.3	$\pm 20\%$	2	0.13	1000	1.0
	MLP2520S4R7M	4.7	$\pm 20\%$	2	0.13	1000	1.0
	MLP2520S1R0S	1.2	$\pm 20\%$	2	0.08	1500	1.2
	MLP2520S2R2S	2.5	$\pm 20\%$	2	0.11	1200	1.2
	MLP2520S3R3S	3.3	$\pm 20\%$	2	0.11	1000	1.2
MLP2520S4R7S	4.7	$\pm 20\%$	2	0.11	1000	1.2	

## 电气特性例

### 电感直流重叠特性

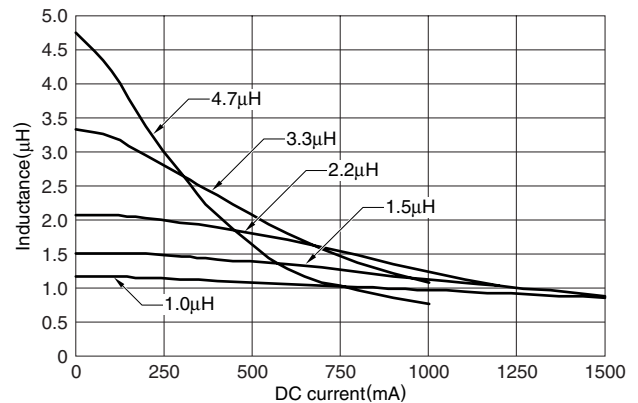
T=1.2mm max.

MLP2520S-S series



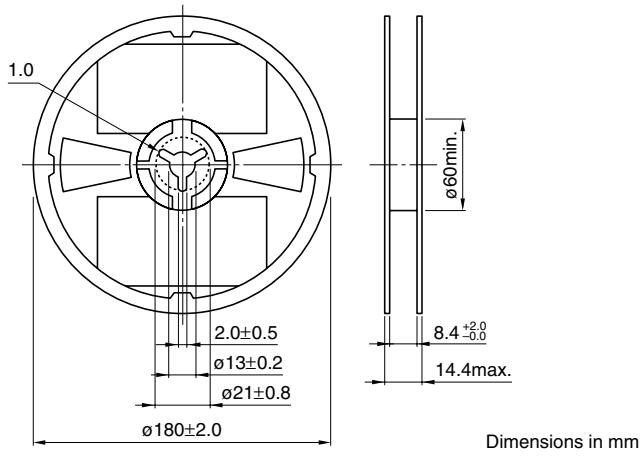
T=1.0mm max.

MLP2520S-M series





包装形式  
卷尺寸



卷带尺寸

