

超声波应用设备用铁氧体

π 形铁氧体磁致伸缩振子

V2X 系列

Issue date: January 2008

●记载内容，在没有予告的情况下有可能改进和变更，请予以谅解。

●RoHS 指令的对应：表示除了依据 EU Directive 2002/95/EC 免除的用途之外，未使用铅，镉，汞，六价铬及特定溴系难燃剂 PBB, PBDE 等。

磁致伸缩振子铁氧体 V2X系列

RoHS指令对应产品

磁致伸缩是指对强磁性体进行磁化时，强磁性体的尺寸沿磁场方向发生变化的现象。

利用这一现象，适当地选择强磁性体的形状尺寸可以使其产生很强的超声波。

TDK铁氧体磁致伸缩振子就是应用了这一磁致伸缩现象，发挥TDK长年积累的铁氧体材料技术和加工技术研制而成的超声波应用设备振子，具备金属磁致伸缩振子所没有的特性。

特点

- 具有高电阻，几乎不发生我留损耗。
- 电声转换效率高达85~90%。
- 因插入了铁氧体磁铁，所以无需直流偏置。
- 对酸，碱以及其他溶媒具有优良的耐腐蚀性。

用途

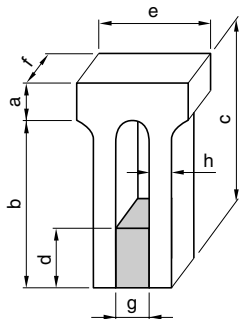
超声波清洗器，鱼群探测器，超声波加工机等。

产品名称的识别法

V2 X π 28 (A)
(1) (2) (3) (4) (5)

- (1) 材质名
- (2) 表示铁氧体磁致伸缩振子。
- (3) 形状名
- (4) 共振频率 (kHz)
- (5) 形状分类记号

形状·尺寸



■：直流偏置用铁氧体磁铁。

采用在两脚之间插入铁氧体磁铁使用的方式。

材质特性 (V2 材质)

共振频率的温度特性 *1	Tk(1/°C)	17×10 ⁻⁵
动态阻抗 *1	Zmoo(Ω)	180
机械Q值 *1	Qm	350
电声转换效率 *1	ηo(%)	90
机电耦合系数 *1	K(%)	18
最大电功率输入 (水负荷) *1	W/cm ²	10
连续电功率输入 (水负荷) *1	W/cm ²	3 to 5
体积电阻率 *2	ρ(Ω·cm)	1×10 ³ min.
密度 *2	d(g/m ³)	5.1
弯曲强度 *2	σd3(kg/mm ²)	11 to 13
热膨胀系数 *2	α	8×10 ⁻⁶ /°C
居里点 *3	Tc(°C)	450

*1 用 28kHzπ 型，4AT 测量

*2 方杆试件

*3 环形试料

品名	共振频率 (kHz)	尺寸 (mm)								质量 (g)
		a	b	c	d	e	f	g	h	
V2Xπ20	19.5±0.4	18	114	132±3	26	51±1	25±0.5	14	13	555
V2Xπ28(A)*	28.5±0.4	14	74	88±3	18	40±1	20±0.5	11	9	240
V2Xπ40(A)	40.5±0.8	12	50	62±3	18	40±1	20±0.5	11	9	179
V2Xπ50	50.5±0.8	12	37	49±3	18	40±1	20±0.5	11	9	146
V2Xπ75(A)	75.0±1.6	6.5	26	32.5±2	12	27±1	13±0.5	7.7	6	40
V2Xπ100	100.0±1.6	5	20	25±2	9	21±1	10±0.5	5.5	4.5	17

* 品名末尾的 (A) 是本公司的管理符号。

共振频率的频率偏差与频率等级

单位：kHz

频率等级	公称共振频率					
	20kHz	28kHz	40kHz	50kHz	75kHz	100kHz
1	19.10 to 19.20	28.10 to 28.20	39.70 to 39.90	49.70 to 49.90	73.40 to 73.80	98.40 to 98.80
2	19.20 to 19.30	28.20 to 28.30	39.90 to 40.10	49.90 to 50.10	73.80 to 74.20	98.80 to 99.20
3	19.30 to 19.40	28.30 to 28.40	40.10 to 40.30	50.10 to 50.30	74.20 to 74.60	99.20 to 99.60
4	19.40 to 19.50	28.40 to 28.50	40.30 to 40.50	50.30 to 50.50	74.60 to 75.00	99.60 to 100.00
5	19.50 to 19.60	28.50 to 28.60	40.50 to 40.70	50.50 to 50.70	75.00 to 75.40	100.00 to 100.40
6	19.60 to 19.70	28.60 to 28.70	40.70 to 40.90	50.70 to 50.90	75.40 to 75.80	100.40 to 100.80
7	19.70 to 19.80	28.70 to 28.80	40.90 to 41.10	50.90 to 51.10	75.80 to 76.20	100.80 to 101.20
8	19.80 to 19.90	28.80 to 28.90	41.10 to 41.30	51.10 to 51.30	76.20 to 76.60	101.20 to 101.60

●由于共振频率分类为上述频率等级，因此在以 2 个以上配套使用时，请组合同一等级的共振频率。

如有希望的频段，请在上述等级中选择。

●如无特别指定，频率等级有时会根据生产状况随时发生变更，望周知。

● RoHS 指令的对应：表示除了依据 EU Directive 2002/95/EC 免除的用途之外，未使用铅，镉，汞，六价铬及特定溴系难燃剂 PBB，PBD 等。

· 记载内容，在没有予告的情况下有可能改进和变更，请予以谅解。

应用

为了让您在使用TDK铁氧体磁致伸缩振子时能够进行更加有效的设备设计，现为您介绍以下的各种应用例，以便您充分理解其特性和效应。

振子的一般特性

(1) 励磁与驱动

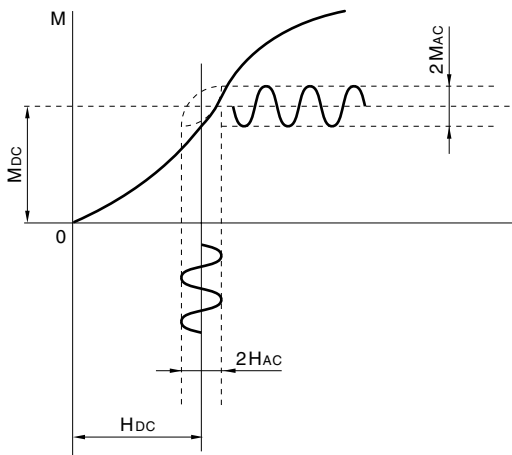
强磁性体具有被成为焦耳效应或磁致伸缩现象的性质。这是一种强磁性体长度因磁化的变动而沿磁化方向发生变化的性质。

例如，在镍振子和铁氧体振子上施以卷线并施加直流电流 I_{dc} ，使其带有静态磁场（偏置磁化），然后对其叠加交流电流 I_{ac} 。这样，由于杆的磁化会以偏置磁化 M_{dc} 为中心值发生变动，所以杆便会因磁致伸缩现象而开始振动。由此，杆的端面便会发生声波。这种情况下，随着交流电流的频率逐渐接近杆的纵向振动的共振频率，其伸缩的振幅会随之增大，如果与共振频率一致，便会达到最大振幅（图1）。

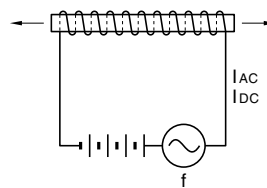
虽然振子的驱动是依据这一原理发生的，但实用型铁氧体振子是预先成型为 π 型，然后用永久磁铁代替直流电流使其具有偏置磁场的。此外，同时使用多个磁铁时，请务必将磁铁的方向保持在同一方向上。

图1 偏置磁化的效果例

(a) 偏置磁化的效果



(b) 振子的电路



(2) 振子的使用寿命

铁氧体振子如果在适当的条件下使用，其寿命为半永久性。

例如，28kHz振子的寿命试验结果如下所示（图2）。

在图3所示的使用方法中，粘接状态不适当时，振子的功率会产生不均衡，导致寿命缩短，需加以注意。此外，选择粘接振子的振动板时，请选择膨胀系数尽可能接近振子的材质。

振子的温度上升也是影响其寿命的重要因素。请以在80°C以下使用为参考标准。

图2 28kHz振子的使用寿命

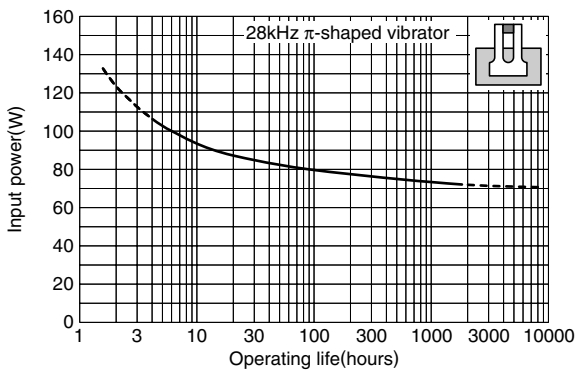
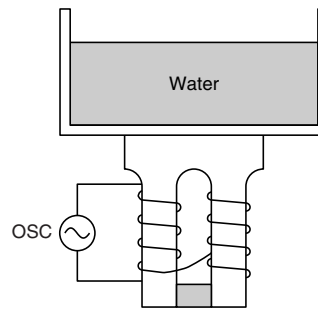


图3 粘接在容器上的振子



(3)耐腐蚀性

诸如超声波清洗器和声纳，超声波加湿器等，磁致伸缩振子在以水为首的液体中使用情况居多，因此存在耐腐蚀性的问题。但是，铁氧体振子完全不会被水所腐蚀。并且，对三氯乙烯和稀释剂，酒精等溶剂也具有很强的耐腐蚀性。不过，即使这样，还存在线圈和磁铁等与振子一起使用的元件的耐腐蚀性问题。

例如，将聚氯乙烯线长时间放置在稀释剂中，会使聚氯乙烯变脆，覆层被溶解。

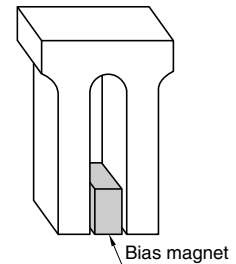
此外，在高温的浓酸及浓碱中，虽然铁氧体振子不会被腐蚀，但磁铁会被腐蚀，需要加以注意。

(4)形状与特点

使铁氧体磁致伸缩振子带有偏置磁场的铁氧体磁铁通常被称为偏置磁铁，通过它可以保持静态偏置磁化。偏置磁铁与振子的组合状态如图4所示。

另一方面，铁氧体振子是将铁氧体粉末压缩成型后，对其进行烧结而成的。 π 型振子因未粘接偏置磁铁，所以可进行线圈的装卸。

图4 偏置磁铁与振子形状
 π 型振子



铁氧体磁致伸缩振子的应用例

在超声波清洗器上的使用方法

在清洗液中传播超声波，会因空穴效应而在液体中产生冲击性声压，能够从清洗物表面去除污垢。作为应用例，有工业产品，手术器材，餐具，钟表部件，指环等的清洗。

进行超声波清洗器的设计时，有很多需要注意的地方。

(1)振子的选择

超声波振子除了铁氧体磁致伸缩振子以外，还有压电，电致伸缩，镍磁致伸缩等多个种类。尤其在清洗器上，稳定性和价格方面占优的铁氧体振子被广泛采用。

各种振子的对比如下表所示。

振子	铁氧体磁致伸缩	压电	电致伸缩	金属磁致伸缩
材料	TDK V2 材料	水晶	钛酸钡	镍
电声转换效率	80% min.	80% min.	80% min.	30 to 40%
实用频率	100kHz max.	1MHz min.	200kHz to 2MHz	50kHz max.
实用电功率输入（水中）	3 to 6W/cm ²	—	3 to 6W/cm ²	6 to 10W/cm ²
阻抗	小	大	中	小
装置的大小	小	小	小	大

(2)振动频率的选择

磁致伸缩振子的实用频率为15~100kHz，但28kHz被广泛使用。通过水及水溶性清洗剂的空穴效应进行清洗时，能够获得较大振幅的低频率较为高效。因此，大型清洗器通常采用20~28kHz的振子，小型清洗器则采用40~50kHz的振子。

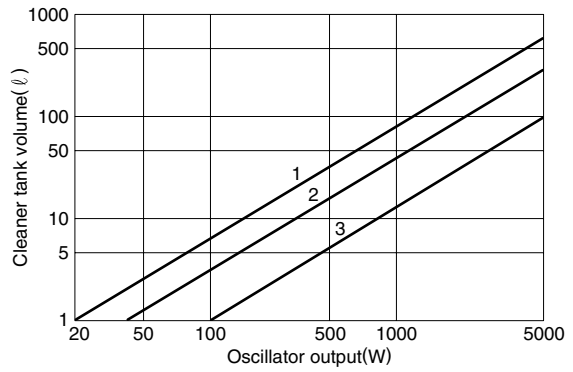
此外，75kHz的高频率振子由于波长变短，液体中驻波的影响较小，会因组入振子时的共振频率变化等导致振动不均，所以有时无法获得理想的效果。

(3)清洗器功率的选择

清洗槽容积和振荡器输出功率的关系例如图 5 所示。

- 1: 通常清洗时 (即使相对较弱, 也能达到目的的情况)
- 2: 大型清洗器时 (最为广泛使用的, 平均的情况)
- 3: 手清洗时 (需要强大声场的情况)

图5 清洗槽容量与振荡器输出功率



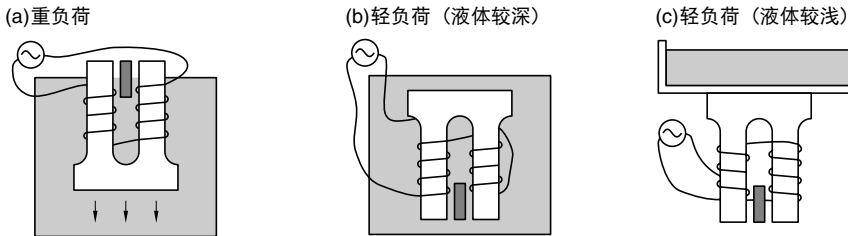
(4)电功率输入

接下来就振子使用个数的设定进行讲述。

振子单体的电功率输入可以从图6通过单纯计算得出, 但在这里会产生负荷的问题。

- (a)是承受重负荷的例子。是将振子投入液体中使用, 或者液体深度为200mm以上的情况。
- (b), (c)是承受轻负荷的例子。是液体深度较浅, 负荷阻抗较小的情况。

图6 负荷例



(5)最大容许振幅

在进行超声波清洗和超声波加工等时, 负荷的变动无法避免。作为参考, 最大容许振幅和容许电功率输入的值如下所示。但这只是大致的参考标准, 如果没有剧烈的负荷变动, 振幅可能会更高。

振子	辐射面积 (cm ²)	水负荷时的最大容许电功率输入		最大容许振幅 p-p (μm)	最大容许应力 (kg/cm ²)
		轻负荷 (W)	重负荷 (W)		
20kHzπ 型	13	40	80	7	150
28kHzπ 型	8	25	50	5	
40kHzπ 型	8	25	50	4	
50kHzπ 型	8	25	50	3	
75kHzπ 型	3.5	10	20	2	
100kHzπ 型	2.1	5	12	1.5	

(6)最大容许应力

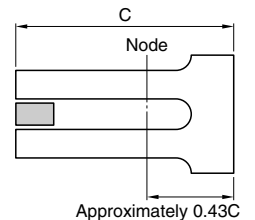
应力集中在振子的结点上。应力的极限值设定为大约150kg/cm²。该应力需要在不超过振子应力的极限值的范围内进行设定。

在进行应力计算时, 必须首先确定负荷状态和是否产生空穴效应。但是, 有空穴效应产生时, 计算会变得非常复杂, 因此建议采用最大容许振幅的方法。

π型振子的结点位置如图7所示。如果振子在结点附近破损时, 将会导致超出最大容许振幅。

在这种情况下, 请降低功率, 并充分确认振幅后再行使用。

图7 π型振子的结点位置



(7) 辐射面积

产生超声波的面叫作辐射面（图8）。辐射面积用 $e \times f$ 来表示。

例如，假设在图11的状态下使用1个28kHz振子，

辐射面积为 $4(\text{cm}) \times 2(\text{cm}) = 8\text{cm}^2$

最大容许电功率输入为 $8(\text{cm}^2) \times 3(\text{W}/\text{cm}^2) = 24\text{W}$

但是，在这种情况下，超声波会从振动板上产生，因此辐射面积不会大于该值。

此外，如图9，图10及图12所示，振子浸入水中一半以上时，请在辐射面以外的超声波发生部分上粘接如图13所示的独立气泡性海绵，防止发生不必要的超声波。

图8

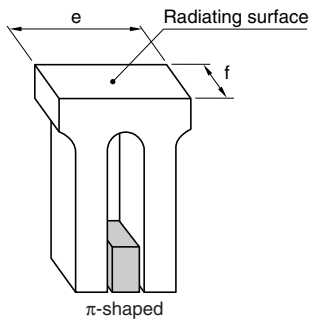


图9

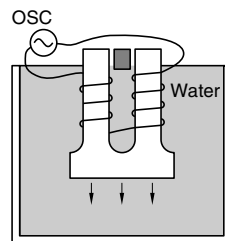


图10

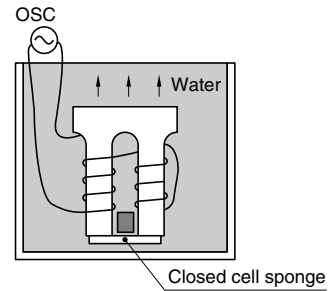


图11

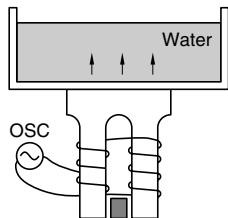


图12

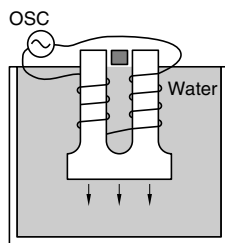
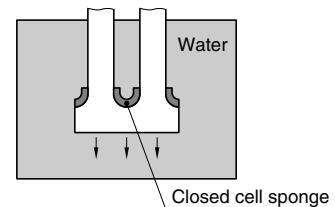


图13



(8) 振子的配置

一般情况下，振子被粘接在较薄的振动板上使用。

关于振子与振动板的配置，请注意以下事项。

- 只能将振子配置在振动板上被视为自由壁面的部分上。

如果在振动板框架部分及其周边部分上使用，将会妨碍振动。

- 在大容量清洗器的振动片的设计中最容易出现的问题是功率集中到一部分振子上。

为了避免这一问题，要将振子等距配置，以求做到负荷阻抗的平均化。

- 如果声波的驻波和液体深度一致，便会引起共振。

此时，虽然能够获得最有效，最强的振动，但槽内液体深度不均匀时，便会产生局部共振，可能导致功率集中到某一个部分上。因此，要采用让槽内液体深度均匀的设计。

- 为了让振子能够聚焦放射超声波，较为集中的配置更为有效。

(9)阻抗匹配

如果振子的阻抗不匹配，振子将无法振动。

在输出匹配电路的设计中，由于会成为负荷的振子的Q值较高，阻抗在共振频率附近不变大，或者振子具有阻抗，会导致与电阻负荷不同的问题。

在这种情况下，通过卷线处理调整振子的阻抗，使其与振荡器的输出阻抗一致便可解决。

作为参考，下表中列举了相关实例。

使用例	使用 1 个 28kHz 的 π 型振子时	使用 8 个 20kHz 的 π 型振子时
卷线	ϕ 3mm 20 芯，耐热聚氯乙烯线， 15 匝 / 脚	ϕ 3mm 20 芯，耐热聚氯乙烯线， 20 匝 / 脚
能率	87% (微小振幅)	69% (微小振幅)
电功率输入	64W V=30V I=2.5A	800W V=270V I=3.7A
负荷	水 (重负荷)	水 (重负荷)
并联容量	0.5 μ F	0.1 μ F
阻抗	8 Ω	50 Ω
功率因数	COS θ =0.85	COS θ =0.8

阻抗因负荷状态而异，因此请进行实测。

为了确定振子的阻抗，需要考虑以下项目。

- (a) 发出超声波的媒质的种类
- (b) 超声波的放射面
- (c) 振子的支撑方法
- (d) 振子及媒质的温度
- (e) 振动的振幅
- (f) 有无空穴效应

振子的激振方法基本有3种，根据使用的激振方法，匹配阻抗的值会有所变化。

①用 f_a 激振时 (并联共振)

承受负荷时的阻抗在图14所示的情况下为 $1/Y_{m0}$ 。

在图14的 f_a 点激振时的等价电路图15(a)变成同图(b)所示的样子，附加通过振子的制动阻抗 L_{d0} 与频率 f_a 发生共振的电容 C_0 后，只变为电阻，如同图(c)所示。

因此，从图14可以求得负荷阻抗。

在这里， Z_{d0} 表示制动阻抗， Z_{m0} 表示动态阻抗的直径， f_r 表示共振频率， f_a 表示反共振频率， Y 表示导纳。

②用 f_r 激振时 (串联共振)

在图14的 f_r 点激振时，如图16(a)所示，会在振子上附加串联电容 C_0 ，使其与振子的制动阻抗 L_{d0} 发生共振。在这种情况下的等价电路变为同图(b)所示的样子， f_r 的负荷阻抗 Z_l 变为与 Z_{m0} 相等。

③用fm激振时

在图14的fm点激振时，如图17所示，将振子连接到输出端子，在fm点激振。在这种情况下，可以使功率因数变好，因此同样可以加入并联电容或串联电容。使用这种激振方法，即使负荷发生变化，Z_{fm}也会保持固定，因此在实用上非常方便。频率最好通过在负荷状态下测量动态阻抗来求得，但是，一般都采用在负荷状态下调整到空穴效应最强的频率的方法。这种方法相当于f_m激振，在计测上较为实用。

图14 并联共振时的阻抗

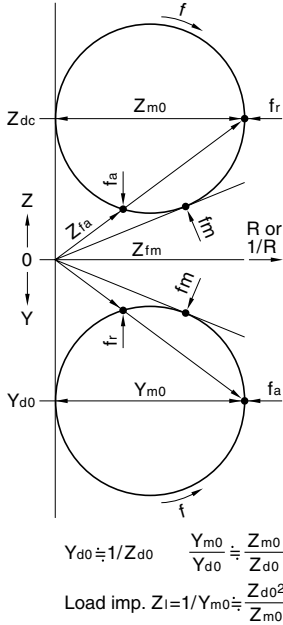


图15 并联共振等价电路

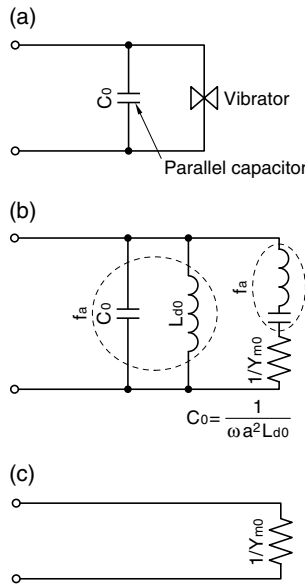


图16 串联共振等价电路

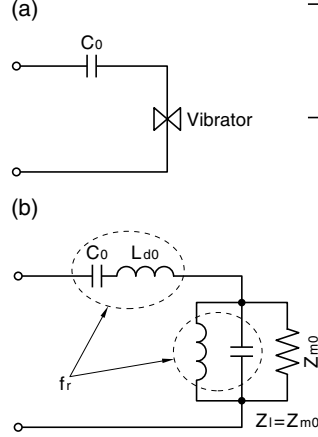
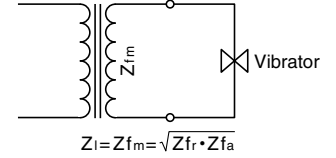


图17 fm激振电路

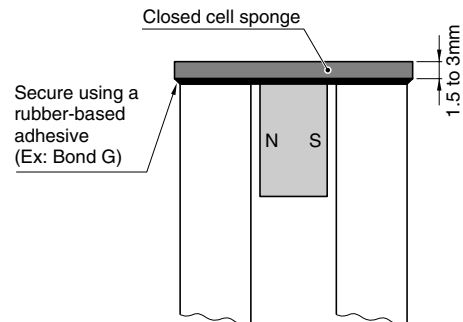


(10)偏置磁铁的固定

一般，如图18所示，有用橡胶类粘合剂固定独立气泡性海绵的方法。在这种情况下，需要注意避免让磁铁接触振子本体。此外，与该方法完全相反，还有将磁铁粘接在振子本体上的方法。但是，这样会导致共振频率降低，并且根据其降低程度根据粘接状态会各不相同，从而导致精度不良。实例如下表所示。

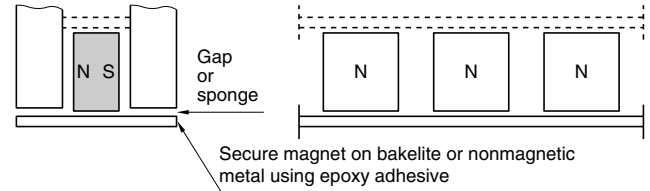
振子的种类	共振频率 fr	
	粘接前 (kHz)	粘接后 (kHz)
20kHz π型	19.45	19.36
	19.50	19.37
28kHz π型	28.68	28.34
	28.59	28.33
40kHz π型	40.55	40.25
	40.51	40.21

图18 用橡胶类粘合剂固定的方法



其他，如图19所示，还有用环氧树脂类粘合剂将磁铁固定在胶木或非磁性金属体等上面的方法。在这种情况下，不宜使用橡胶类粘合剂。此外，尤其是需要机械强度时，如虚线部分所示，还有在上侧也加入板的方法。此时，请通过留取缝隙或加入海绵等处理避免板直接接触振子。

图19 用环氧树脂类粘合剂固定的方法



(11) 超声波清洗的实际情况

超声波清洗器分为输送带式，分批式，便携式等。工业上大部分采用输送带式，批量式，28kHz π型振子适于此类。

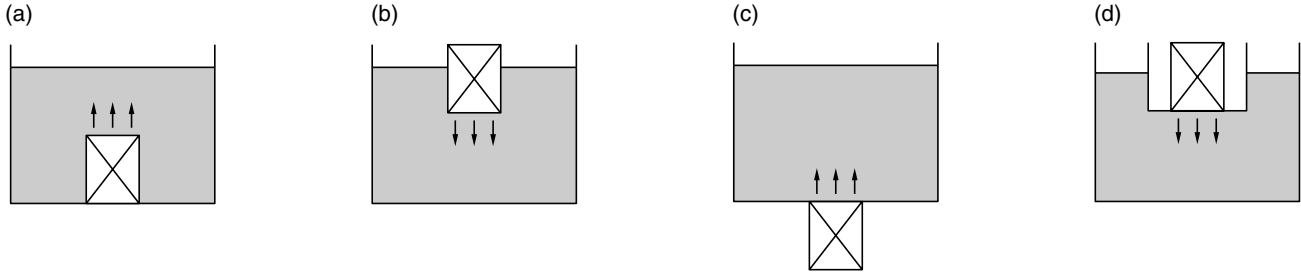
对于特别大型，污垢难以去除的，像20kHz π型等频率较低的振子较为有效。

用水作为清洗液最为经济，且操作简单。为了提高清洗力，也可采用加入清洗剂的方法。

振子的使用方法基本上有前面所属的图10，图11及图12的组合。

对此，在图20中在此以简图加以记述。

图20



除此之外的应用例还有从上下同时发出超声波的方法，以及从侧面发出超声波的方法。

在诸如图20(a)，(b)的情况下，组合型振子较为适合。

图20(a)的具体实例如图21所示。

但是，在图21的情况下，虽然可以用超声波暂时去除污垢，但停止超声波后，浮在上面的污垢又会沉积并重新附着在被清洗物上。

因此，需要让水从侧面像淋浴一样流出，让辐射面始终保持清洁，同时将从被清洗物上掉落的污垢跟水一起流动溢出。振子的辐射面要稍高于槽底，这样，即使较大的污垢掉落后也无法污染辐射面（图21）。

此外，使用金属网制作的输送带或容器时，要尽量使用大的网目，以降低超声波的衰减。

如果网目较小，超声波的传播会明显变差，清洗效果将大大降低。

下面就图 20(c) 进行说明。由于图 20(d) 只是将 (c) 逆转而成，因此将其作为 (c) 的一种来考虑。

图 22 是其中的一个具体实例，是将 8 个振子粘接在振动板上而成。在这种情况下，振动板的厚度在 0.5 ~ 1mm 范围较为合适。

如果太厚，则效率会变差，太薄则无法承受振子的重量，相对于冲刷的使用寿命也会变短。

图 22 中，需要在振动板和框架之间加入橡胶垫片（如果不加橡胶垫片而直接将振子粘接在容器底部，将会导致整体受到声音影响，并非理想状态。）

如果非振子过于靠近外周，在安装振动板时，振动板会因固定螺丝而变形，其变形又会引发粘接剥离，导致频率混乱，需要加以注意。

图21

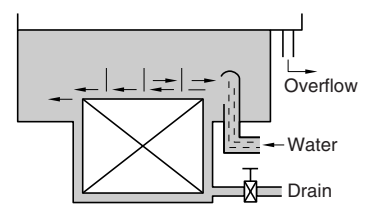
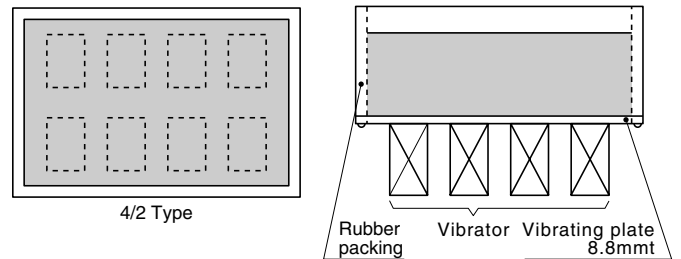


图22

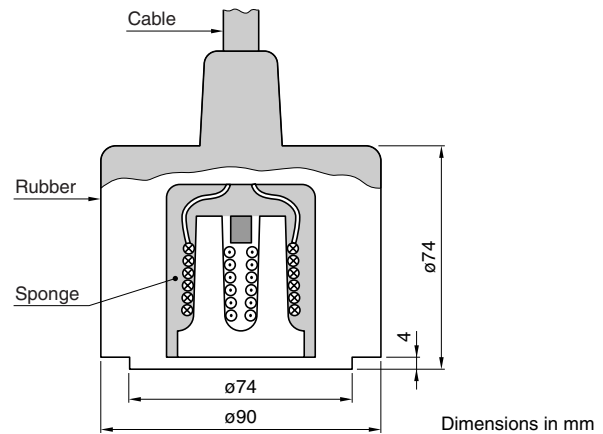


其他

以上，主要以超声波清洗器为例对振子的使用方法进行了叙述。除此之外，振子还被应用于鱼群探测器，超声波加工机等。作为参考，其在鱼群探测器上的构成例如图 23 所示。需要采用对于水压，机械冲击具有充分强度的设计。

此外，在超声波加工机上，因为需要与喇叭组合使用，所以选择与铁氧体磁心相符的喇叭材料和粘合剂是其要领所在。

图23 在鱼群探测器上的构成例



使用注意事项

- 因属于陶瓷体，所以要避免碰撞或跌落。否则，会导致脚部折断，无法修复。
- 请勿在空气中（无负荷状态下）进行强力激振。例如，如果将用于清洗器等的振子在通电状态下从水中取出，或者在空气中进行调谐（tuning），即使是较小的功率也会造成振幅急剧变大，有导致破损的危险。此外，在不加水的状态下调谐也同样。
- 使用海绵时，请务必使用独立气泡性海绵。这种海绵由于气泡各自独立，不吸水，不会从贴海绵的部分向水中传递声音，因此可以让振子接近无负荷状态。海绵状的物体不适用。
- 请切勿弄错励磁磁铁的极性。