

开关电源用铁氧体 环形磁心

T 系列

Issue date: February 2010

●记载内容，在没有予告的情况下有可能改进和变更，请予以谅解。

●RoHS 指令的对应：表示除了依据 EU Directive 2002/95/EC 免除的用途之外，未使用铅，镉，汞，六价铬及特定溴系难燃剂 PBB, PBDE 等。

开关电源用铁氧体 环形磁心

TDK环形磁心可根据用途选择适合的材质和形状的组合，从而进行宽频带下稳定的变压器，电感器等的设计。

特点

- 可从 $\mu=5500\sim 10000$ 范围内的标准铁氧体材质中选择与用途相符的材质和形状。
- 也承接环氧树脂，对二甲苯涂层业务。

用途

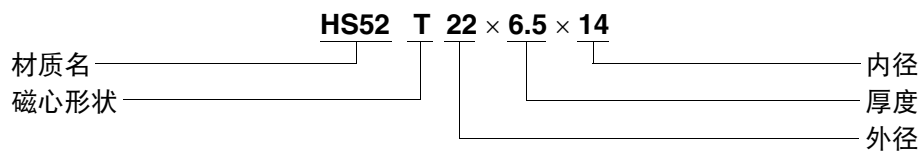
扼流圈，滤波器，电流传感器，EMI/RFI滤波器等。

T14 ~ T44.5

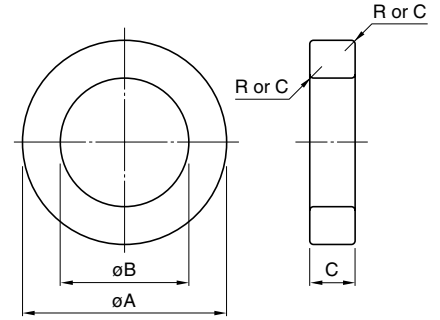
材质：HS52，HS72，HS10，HS12



品名表示法



T磁心



品名	JIS C 2569	尺寸(mm)			参数	
		ϕA	ϕB	C	磁心常数 $C_1(\text{mm}^{-1})$	实效截面积 $A_e(\text{mm}^2)$
T14×7×8		14.0±0.3	8.0±0.3	7.0±0.3	1.60	20.5
T16×8×12		16.0±0.3	12.0±0.3	8.0±0.3	2.73	15.9
T18×10×10	FOR-18-10-10	18.0±0.3	10.0±0.3	10.0±0.3	1.07	38.9
T20×10×12	FOR-20-10-12	20.0±0.4	12.0±0.4	10.0±0.3	1.23	39.1
T22×6.5×14		22.0±0.4	14.0±0.4	6.5±0.3	2.14	25.6
T25×13×15		25.0±0.4	15.0±0.4	13.0±0.3	0.946	63.6
T28×13×16	FOR-28-13-16	28.0±0.4	16.0±0.4	13.0±0.3	0.864	76.0
T31×8×19		31.0±0.5	19.0±0.5	8.0±0.3	1.60	47.1
T38×14×22		38.0±0.5	22.0±0.5	14.0±0.4	0.821	109
T44.5×13×30	FOR-45-13-30	44.5±0.5	30.0±0.5	13.0±0.4	1.23	93

品名	参数		R or C	AL值 (nH/N ²)				质量 (g)
	实效磁路长度 $l_e(\text{mm})$	实效体积 $V_e(\text{mm}^3)$		材质				
				HS52*	HS72**	HS10***	HS12	
T14×7×8	32.8	671	C0.5	3800±25%	5100±25%	6800±30%	—	3.4
T16×8×12	43.4	689	C0.3	2500±25%	3400±25%	4500±30%	5100±30%	3.4
T18×10×10	41.5	1610	C0.5	6400±25%	8800±25%	10150±30%	13400±30%	8.3
T20×10×12	48.1	1880	C0.5	5600±25%	7600±25%	10000±30%	11900±30%	9.5
T22×6.5×14	54.7	1400	C0.5	3200±25%	4400±25%	5750±30%	—	6.9
T25×13×15	60.2	3830	C1.0	7300±25%	9900±25%	13000±30%	—	19
T28×13×16	65.6	4990	C0.5	8000±25%	10700±25%	14200±30%	—	26
T31×8×19	75.5	3550	C1.0	4300±25%	5800±25%	7700±30%	8700±30%	17
T38×14×22	89.7	9800	C1.0	8400±25%	10700±25%	—	—	50
T44.5×13×30	114	10600	C0.5	5600±25%	7100±25%	—	—	53

* AL 值：100kHz, 100mV, 10Ts

** AL 值：100kHz, 10mV, 5Ts

*** AL 值：10kHz, 10mV, 10Ts

· 希望订购环氧树脂涂层产品时，请在品名末尾追加“E”。希望订购对二甲苯涂层产品时，请指定“P”。品名例：HS52 T22 × 6.5 × 12E
但 T10（外径）以上必须是环氧树脂涂层，T8（外径）以下必须是对二甲苯涂层。

涂层品绝缘容许耐压为 1000Vd.c.min.。